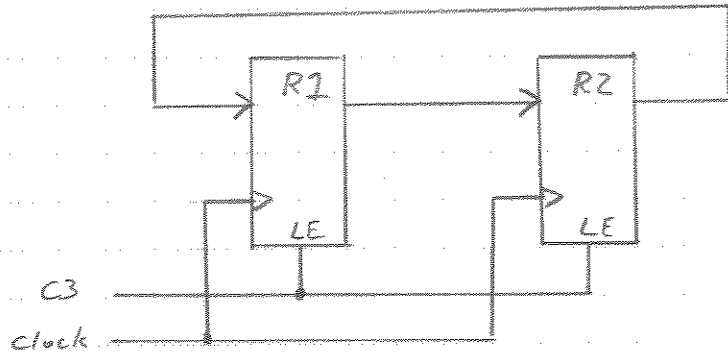
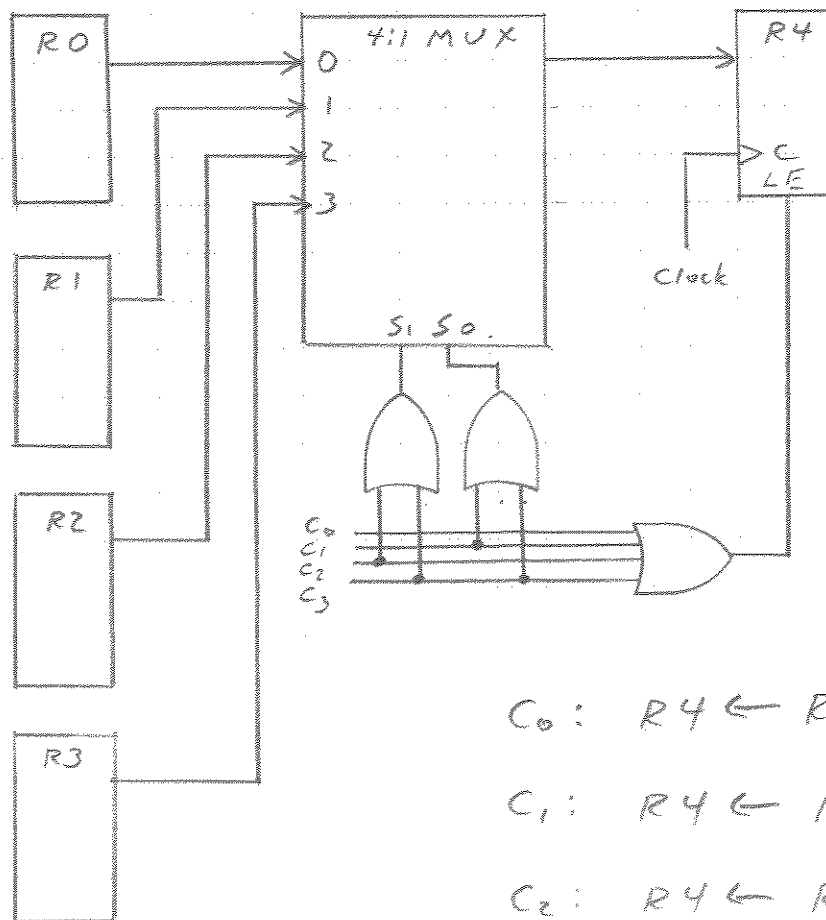


Keith A. Kuntz  
 CS 42  
 Assig. 10

7-17)  $C3: R2 \leftarrow R1, R1 \leftarrow R2$



7-18)



$C_0: R4 \leftarrow R0$

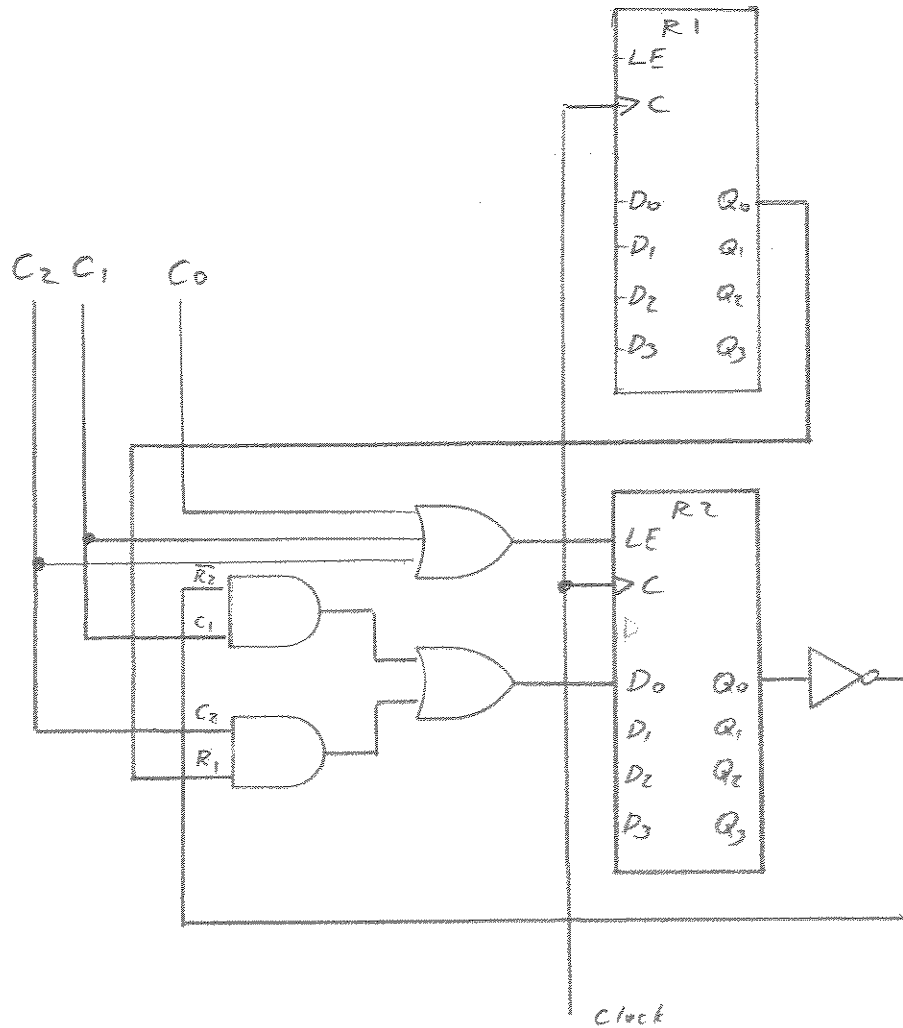
$C_1: R4 \leftarrow R1$

$C_2: R4 \leftarrow R2$

$C_3: R4 \leftarrow R3$

Keith A. Kuntz  
 Assig. 10

- 7-19)  $C_0: R2 \leftarrow 0$  (clean)  
 $C_1: R2 \leftarrow \overline{R2}$  (complement)  
 $C_2: R2 \leftarrow R1$  (transfer)  
 One bit slice:



7-31)

Shifts	0	1	2	3	4
RA	0111	0011	0001	1000	1100
RB	0101	0010	0001	0000	0000
C	0	1	1	1	0